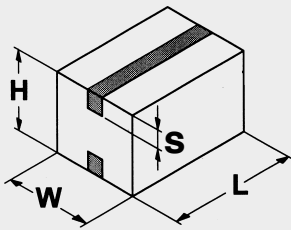
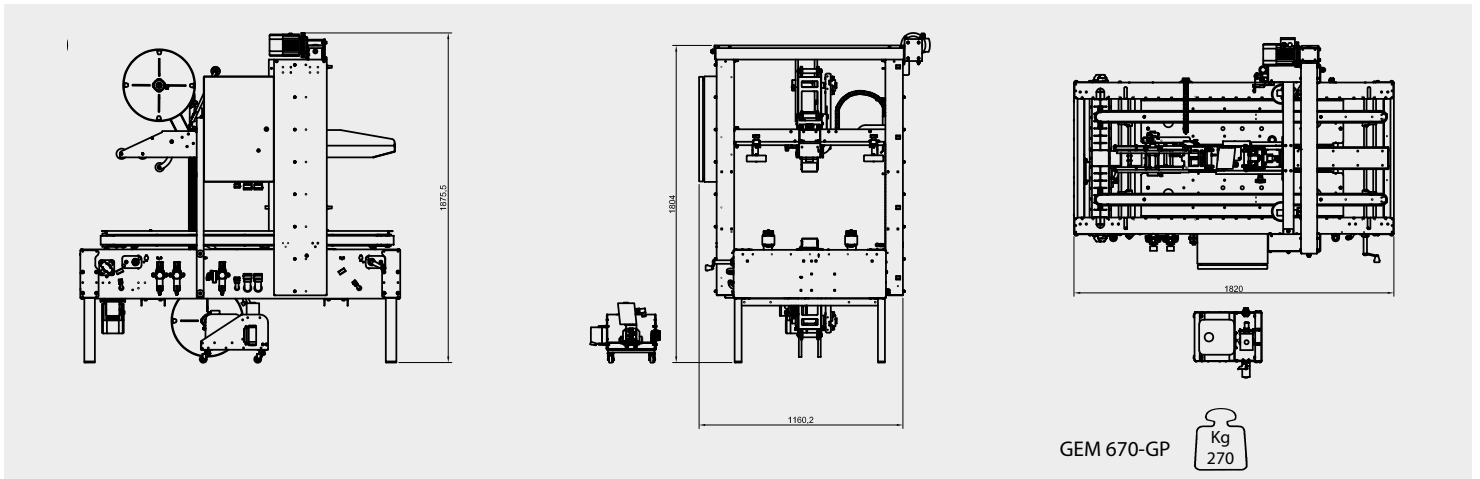


- NASTRATRICE SEMI-AUTOMATICA A CARTA GOMMATA
- SEMI-AUTOMATIC GUMMED PAPER CASE SEALER
- FERMEUSE DEMI-AUTOMATIQUE POUR BANDE GOMMÉE
- KLEBESTREIFENAUFTRAGS-MASCHINE
- PRECINTADORA SEMIAUTOMATICA PARA PAPEL ENGOMADO



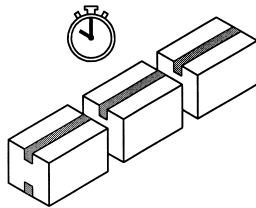
	MIN	MAX
L	300 mm	∞
W	150 mm	650 mm
H	150 mm	650 mm
S	40 mm	80 mm

- Alimentazione pneumatica
- Pneumatic power supply
- Alimentation pneumatique
- Druckluftspeisung
- Alimentación neumática

6 bar

- Consumo aria per ciclo scatola
- Air consumption cycle box
- Consommation d'air par cycle boîtes
- Luftverbrauch pro Kartonzyklus
- Consumo de aire por ciclo caja

2 nl



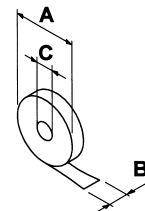
- Produzione media: 420 scatole/ora a colla vegetale
720 scatole/ora a colla di origine animale
- Average production: 420 box/hour using paper with vegetal origin glue
720 box/hour using paper with animal origin glue
- Production moyenne: 420 boîtes/heure bande avec colle végétale
720 boîtes/heure bande avec colle d'origine animale
- Durchschnittliche Produktion: 420 Kartons/Stunde mit Kleber auf pflanzlicher Basis
720 Kartons/Stunde mit Kleber auf tierischer Basis
- Producción promedio: 420 cajas/hora papel con adhesivo vegetal
720 cajas/hora con papel con adhesivo de origen animal

- Velocità di trasferimento scatola: ~18 mt/min
- Box transfer speed: ~18 mt/min
- Vitesse de transfert de la boîte: ~18 mt/min
- Transportgeschwindigkeit der Kartons: ~18 mt/min
- Velocidad de desplazamiento caja: ~18 mt/min

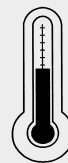


- Alimentazione: standard 3 PH + N + PE
- Power supply: standard 3 PH + N + PE
- Alimentation: standard 3 PH + N + PE
- Speisung: standard 3 PH + N + PE
- Alimentación: standard 3 PH + N + PE

- Potenza installata: 1,5 kW
- Installed power: 1,5 kW
- Puissance installée: 1,5 kW
- Eingerrichtete Leistung: 1,5 kW
- Potencia instalada: 1,5 kW
- Protezione elettrica: IP54
- Electrical protection: IP54
- Protection électrique: IP54
- Stromschutz: IP54
- Protección eléctrica: IP54



A	MAX 400 mm
B	50 ÷ 80 mm
C	70 mm



MAX
+35°C/104°F

MIN
+5°C/41°F

- Temperatura di utilizzo:
- Temperature of use:
- Température d'utilisation:
- Betriebstemperatur:
- Temperatura de uso:

OPTIONALS

- Lettore fine bobina
- Kit segnalazione rottura nastro
- Indicatore livello acqua
- Segnalatore acustico-visivo
- Contattore scatole
- Esclusione nastratura superiore e/o inferiore

OPTIONALS

- Tape roll end indicator
- Tape application control
- Water level indicator
- Audio - visual alarms
- Boxes counter
- Top & bottom sealing disabling

OPTIONALS

- Lecteur fin de bande
- Kit d'avertissement de rupture de bande
- Indicateur de niveau d'eau
- Signal acoustique et visuel
- Compteur de boîtes
- Exclusion du ruban supérieur et/ou inférieur

OPTIONALS

- Ablesung Spulenende
- Kit Anzeige Bandriss
- Wasserstandanzeige
- Signalanzeige akustisch, optisch
- Kartonzähler
- Ausschluss Verklebung oben und/oder unten

OPTIONALS

- Lector de fin de bobina
- Kit de aviso de rotura de precinto
- Indicador del nivel de agua
- Señales acústicas y visuales
- Contador de cajas
- Exclusión precintado superior y/o inferior

Distributed by

COMARME

COMARME S.r.l. a socio unico

sede operativa (factory)
Quartiere Mirabella snc, 20081 Abbiategrasso (MI) - ITALY
Tel. +39 02 9422002 - Fax +39 02 9422096

e-mail: info@comarmesrl.com - website: www.comarmesrl.com