



## PACK POINT 520/670

- FORMACARTONI SEMIAUTOMATICO
- SEMIAUTOMATIC CARTON ERECTOR
- FORMEUSE SEMI-AUTOMATIQUE
- HALBAUTOMATISCHER KARTONAUFRIECHER
- FORMADORA SEMIAUTOMÁTICA DE CAJAS

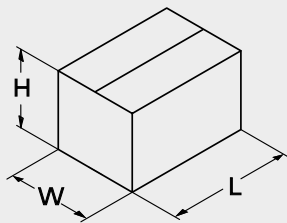
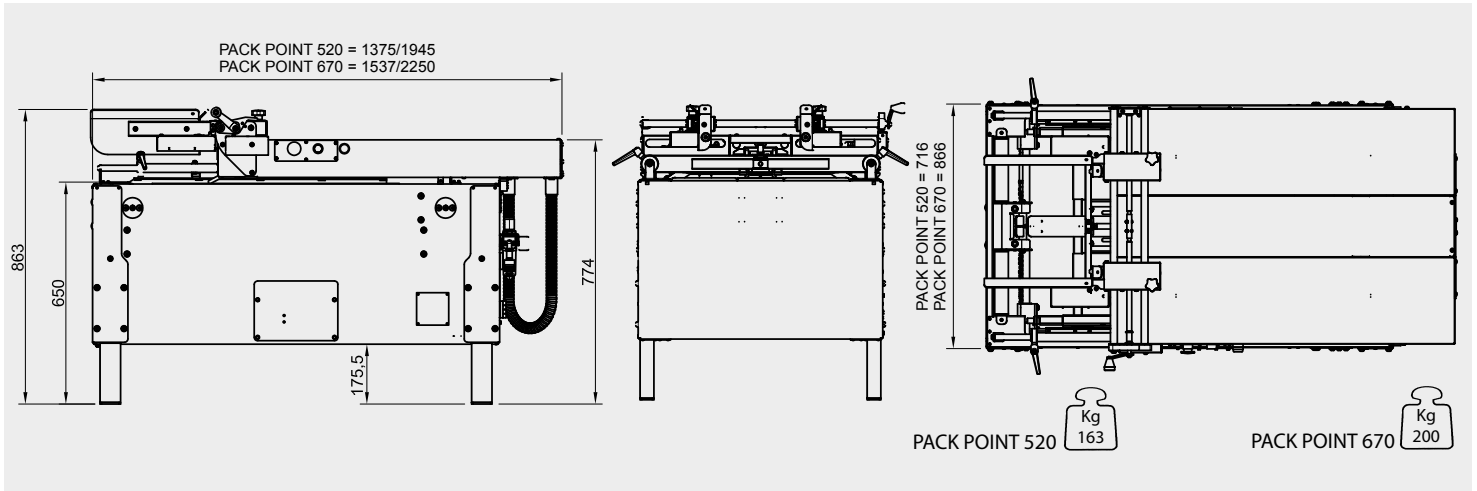
Pack Point 520/670 rende agevole e rapida la formatura delle scatole di cartone, che devono semplicemente essere inserite nella macchina dall'alto verso il basso: tutte e quattro le falde inferiori vengono ripiegate automaticamente e la scatola rimane bloccata in posizione.

The Pack Point 520/670 is a case erector that, assisted by an operator, automatically folds the four bottom flaps of an american box. In few seconds the carton is ready for the operator to fill: while holding the case, Pak Point allows the operator to use both hands for placing the product into the carton.

Le Pack Point 520/670 rend simple et rapide le formature des cartons qui doivent tout simplement être insérées du haut en bas dans la machine: les quatre rabats inférieurs sont repliés automatiquement et le carton, déjà réalisé, demeure bloqué en position.

Pack Point 520/670 formt schnell und einfach Kartons, die von oben in den Aufrichter eingeführt werden. Die vier unteren Kartonlaschen werden automatisch (pneumatisch) eingefaltet und der geformte Karton wird in dieser Stellung sicher festgehalten.

La Pack Point facilita la formación de las cajas, simplemente con la introducción de la caja en la máquina. Todas cuatro solapas inferiores son plegadas automáticamente y la caja se bloquea en esta posición.

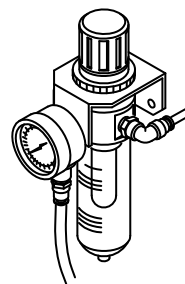


PACK POINT 520

	MIN	MAX
L	150 mm	700 mm
W	110 mm	500 mm
H	120 mm	500 mm

PACK POINT 670

	MIN	MAX
L	150 mm	800 mm
W	110 mm	650 mm
H	120 mm	650 mm



- Alimentazione pneumatica
  - Pneumatic power supply
  - Alimentation pneumatique
  - Druckluftspeisung
  - Alimentación neumática
- 4 bar o 4x10<sup>5</sup> Pa

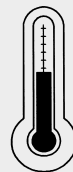
- Consumo aria per ciclo scatola
- Air consumption cycle box
- Consommation d'air par cycle boîtes
- Luftverbrauch pro Kartonzyklus
- Consumo de aire por ciclo caja

PACK POINT 520: 13 nl  
PACK POINT 670: 13 nl



- Alimentazione: Monofase
- Power supply: Single-phase
- Alimentation: Monophasée
- Speisung: Einphasig
- Alimentación: Monofásica
- Potenza installata: 0,10 kW
- Installed power: 0,10 kW
- Puissance installée: 0,10 kW
- Eingerichtete Leistung: 0,10 kW
- Potencia instalada: 0,10 kW

- Protezione elettrica: IP54
- Electrical protection: IP54
- Protection électrique: IP54
- Stromschutz: IP54
- Protección eléctrica: IP54



MAX  
+35°C/95°F

MIN  
+5°C/41°F

- Temperatura di utilizzo:
- Temperature of use:
- Température d'utilisation:
- Betriebstemperatur:
- Temperatura de uso:

ITALY ABBINAMENTI:

- PP520 + GEM 52/GEM 520 (con Kit Chiuditrefalde e rulliera di collegamento)
- PP670 + GEM 670 (con Kit Chiuditrefalde e rulliera di collegamento)

UK COMBINATION:

- PP520 + GEM 52/GEM 520 (three-flaps closing device an connection conveyor)
- PP670 + GEM 670 (three-flaps closing device an connection conveyor)

FRANCE COMBINATION:

- PP520 + GEM 52/GEM 520 (avec Kit de fermeture des 3 rabats et convoyeur de connexion)
- PP670 + GEM 670 (avec Kit de fermeture des 3 rabats et convoyeur de connexion)

GERMANY KOMBINATIONEN:

- PP520 + GEM 52/GEM 520 (mit Kit 3-Laschen-Faltung und Verbindungsrollenbahn)
- PP670 + GEM 670 (con Kit (mit Kit 3-Laschen-Faltung und Verbindungsrollenbahn)

SPAIN SUGERENCIAS DE COMBINACIÓN:

- PP520 + GEM 52/GEM 520 520 (con kit para solapas y tramo de rodillos de conexión)
- PP670 + GEM 670 520 (con kit para solapas y tramo de rodillos de conexión)

Distributed by



COMARME S.r.l. a socio unico

sede operativa (factory)

Quartiere Mirabella snc, 20081 Abbiategrasso (MI) - ITALY

Tel. +39 02 9422002 - Fax +39 02 9422096

e-mail: info@comarmesrl.com - website: www.comarmesrl.com