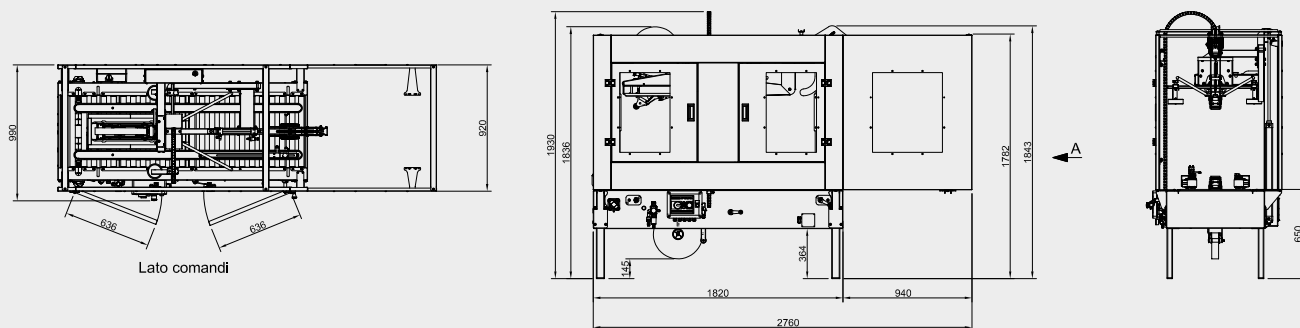
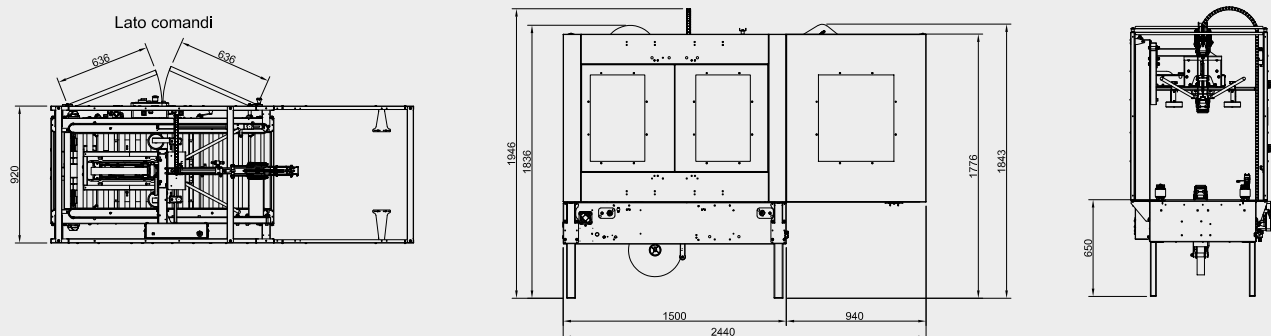


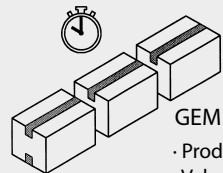
GEM F470/S/G STD



GEM F470/S/G OPP

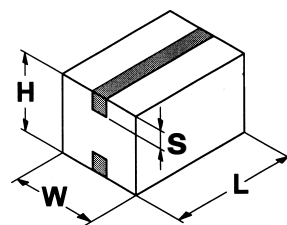


GEM F470/S/G Kg 293



GEM F470/S/G

- Produzione media: 1200 scatole/ora ~22mt/min
- Velocità di trasferimento scatola: ~22mt/min
- Production moyenne: 1200 boîtes/heure ~22mt/min
- Vitesse de transfert de la boîte : ~22mt/min
- Producción promedio: 1200 cajas/hora ~22mt/min
- Velocidad de desplazamiento caja: ~22mt/min
- Average production: 1200 boxes/hour ~22m/min
- Box transfer speed: ~22m/min
- Durchschnittliche Produktion: 1200 Kartons/Std ~22m/min
- Transportgeschwindigkeit der Kartons: ~22m/min



GEM F470

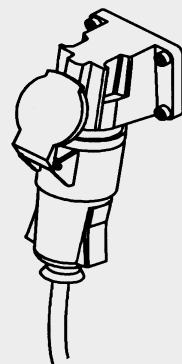
	MIN	MAX
L	220 mm	600 mm
W	100 mm	500 mm
H	100 mm	650 mm
S	25 mm	75 mm

GEM F470S

	MIN	MAX
L	220 mm	400 mm
W	100 mm	400 mm
H	100 mm	650 mm
S	25 mm	75 mm

GEM F470/S/G/ HS (High Speed)

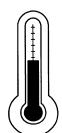
- Produzione media: 1800 scatole/ora ~42mt/min
- Velocità di trasferimento scatola: ~42mt/min
- Production moyenne: 1800 boîtes/heure ~42mt/min
- Vitesse de transfert de la boîte : ~42mt/min
- Producción promedio: 1800 cajas/hora ~42mt/min
- Velocidad de desplazamiento caja: ~42mt/min
- Average production: 1800 boxes/hour ~42m/min
- Box transfer speed: ~42m/min
- Durchschnittliche Produktion: 1800 Kartons/Std ~42m/min
- Transportgeschwindigkeit der Kartons: ~42m/min



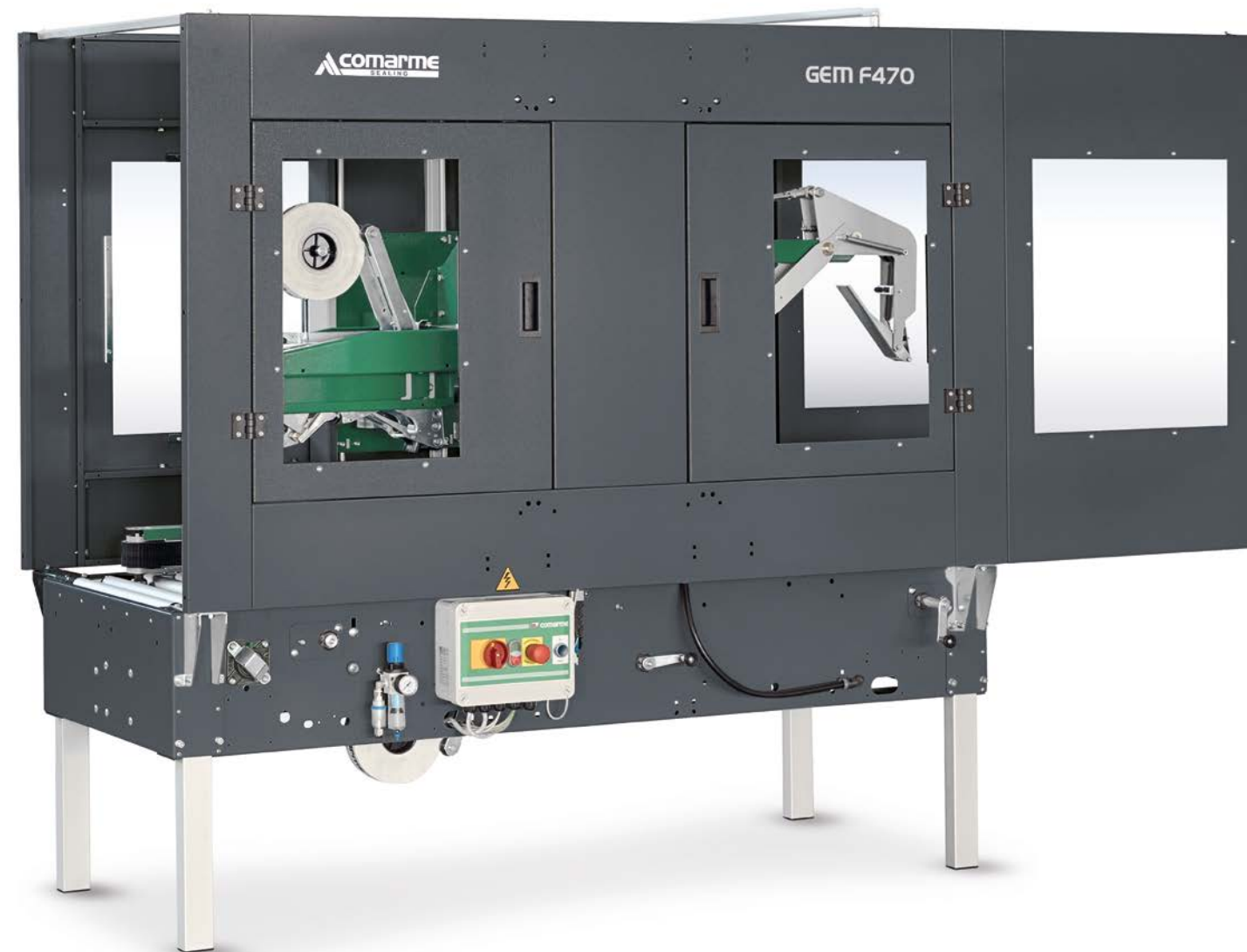
- Alimentazione: 3 PH + PE PLC: 3 PH + N + PE
- Power supply: 3 PH + PE PLC: 3 PH + N + PE
- Alimentation: 3 PH + PE PLC: 3 PH + N + PE
- Speisung: 3 PH + PE PLC: 3 PH + N + PE
- Alimentación: 3 PH + PE PLC: 3 PH + N + PE

- Potenza installata: 1 kW
- Installed power: 1 kW
- Puissance installée: 1 kW
- Eingerichtete Leistung: 1 kW
- Potencia instalada: 1 kW

- Protezione elettrica: IP54
- Electrical protection: IP54
- Protection électrique: IP54
- Stromschutz: IP54
- Protección eléctrica: IP54



- Temperatura di utilizzo: MAX +35°C/95°F
- Temperature of use: +35°C/95°F
- Température d'utilisation: MAX +35°C/95°F
- Betriebstemperatur: MIN +5°C/41°F
- Temperatura de uso: +5°C/41°F



**GEM F470 / GEM F470G  
GEM F470S / GEM F470SG**

- NASTRATRICE AUTOMATICA A DIMENSIONAMENTO MANUALE CON CHIUDIFALDE
- AUTOMATIC CARTON SEALER WITH MANUAL DIMENSIONING AND FLAP CLOSER
- FERMEUSE AUTOMATIQUE À DIMENSIONNEMENT MANUEL AVEC DISPOSITIF DE FERMETURE DE RABATS
- AUTOMATISCHE VERKLEBEMASCHINE MIT MANUELLER EINSTELLUNG UND DECKELZUFALTVORRICHTUNG
- PRECINTADORA AUTOMÁTICA CON DIMENSIONAMIENTO MANUAL Y CON DISPOSITIVO DE CERRAR SOLAPAS

Distributed by



COMARME S.r.l. a socio unico  
 sede operativa (factory)  
 Quartiere Mirabella snc, 20081 Abbiategrasso (MI) - ITALY  
 Tel. +39 02 9422002 - Fax +39 02 9422096  
 e-mail: info@comarmesrl.com - website: www.comarmesrl.com



# GEM F470

**Nastratrice automatica a dimensionamento manuale con chiudifalde.** Chiude automaticamente le quattro falde superiori e sigilla con nastro adesivo la parte superiore ed inferiore di scatole a formato fisso di tipo americano.

**Automatic case sealer with automatic top flaps closing device.** For top flaps closing automatically and top & bottom sealing of American type boxes

**Scotcheuse automatique à réglages manuels avec fermeture automatique des rabats supérieurs des caisses.** Le 4 rabats supérieurs sont fermés par ruban adhésif sur le dessus et le dessous des caisses de formats identiques

**Automatische Klebmaschine mit Laschenzufaltung, Kartonformat manuell einstellbar, für Faltkartons (AGL) in Serie.** Die oberen Laschen werden automatisch gefaltet und der Karton wird unten und oben mit Selbstklebeband verschlossen.

**Precintadora automática con cierre de solapas y dimensionamiento manual.** Cierra automáticamente las cuatro solapas superiores y sella con cinta adhesiva la parte superior e inferior de cajas de tipo americano y formato fijo.



- Centratore cadenzatore a regolazione manuale RCC500/9
- Centering & cadencing device RCC500/9
- Centreur automatique à régulation manuelle RCC500/9
- Beschickungsvorrichtung RCC500/9
- Dispositivo de centrado RCC500/9

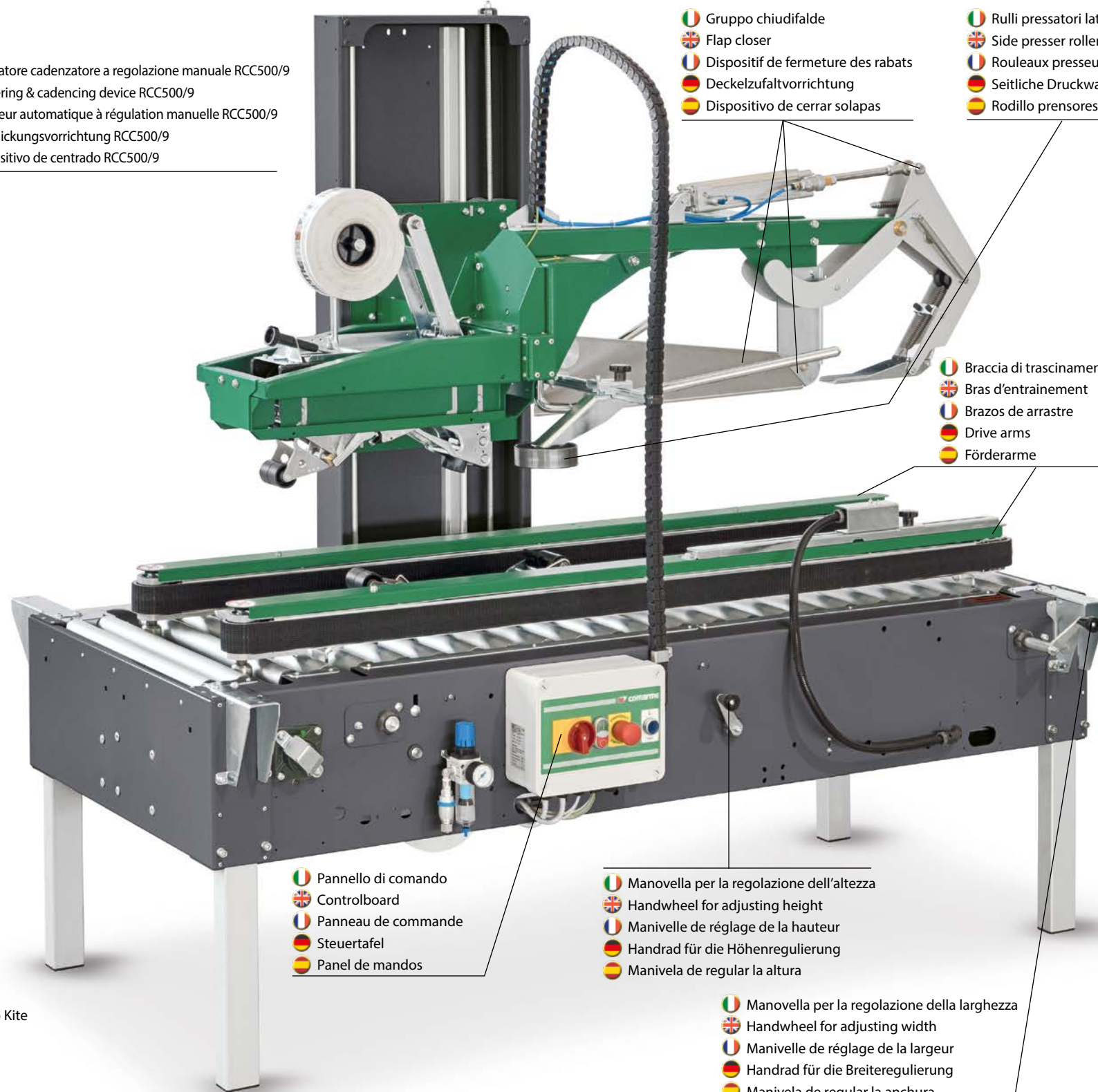
- OPTIONALS**
- Quadro elettrico con PLC Siemens e pannello digitale Kite
  - Dispositivo pneumatico per 3 diverse altezze scatole
  - Versione HS (High Speed)
  - Regolazione formato scatola motorizzato (senza manovelle)

- OPTIONALS**
- Electrical cabinet with Siemens PLC & digital HMI
  - Pneumatic device for three heights reading
  - HS (High Speed) version
  - Box size adjustment motorised (with no handwheels)

- OPTIONALS**
- Panneau de commandes automate Siemens
  - Dispositif spécifique pour 3 hauteurs de caisses différentes
  - Version HS (Haute vitesse)
  - Réglage du format caisse motorisé (sens manivelle)

- OPTIONALS**
- Steuerung Siemens und Digitales Bedienfeld Kite
  - Pneumatische Vorrichtung für 3 unterschiedliche Kartonhöhen
  - HS Ausführung (High Speed)
  - Motorisierte Kistengrößenverstellung (ohne Handrad)

- OPTIONALS**
- Cuadro eléctrico con PLC Siemens y panel de control digital modelo Kite
  - Dispositivo neumático para cajas con 3 alturas diferentes
  - Versión HS (High Speed)
  - Ajuste del tamaño de la caja motorizado (sin manivelas)



- Gruppo chiudifalde
- Flap closer
- Dispositif de fermeture des rabats
- Deckelzufaltvorrichtung
- Dispositivo de cerrar solapas
- Rulli pressatori laterali
- Side presser rollers
- Rouleaux presseurs latéraux
- Seitliche Druckwalzen
- Rodillo prensores laterales

- Braccia di trascinamento scatole
- Bras d'entraînement
- Brazos de arrastre
- Drive arms
- Förderarme

- Pannello di comando
- Controlboard
- Panneau de commande
- Steuertafel
- Panel de mandos

- Manovella per la regolazione dell'altezza
- Handwheel for adjusting height
- Manivelle de réglage de la hauteur
- Handrad für die Höhenregulierung
- Manivela de regular la altura

- Manovella per la regolazione della larghezza
- Handwheel for adjusting width
- Manivelle de réglage de la largeur
- Handrad für die Breiteregulierung
- Manivela de regular la anchura



- Quadro elettrico con PLC Siemens e pannello digitale Kite
- Electrical cabinet with Siemens PLC & digital HMI
- Panneau de commandes automate Siemens
- Steuerung Siemens und Digitales Bedienfeld Kite
- Cuadro eléctrico con PLC Siemens y panel de control digital



**GEM F470 G** è un modello provvisto di un sistema per il galleggiamento del carrello superiore che comporta diversi vantaggi:

- Le scatole riempite oltre misura possono essere nastrate senza problemi.
- Il galleggiamento su cartoni duri facilita la chiusura delle falde laterali.
- Con il sistema di galleggiamento è possibile alzare il gruppo della testa superiore al limite massimo per sostituire il nastro nella testa inferiore, usufruendo dei cilindri di galleggiamento. Ad operazione finita, i cilindri tornano in posizione originale e non è più necessario regolare l'altezza del gruppo di nastratura superiore.

**The GEM F470 G** model comes with an upper carriage floating system which offers a number of advantages:

- The overfilled boxes can be taped without any problem.
- Floating on hard cardboard facilitates the closure of the lateral flaps.
- With the floating system it is possible to lift the upper head group to the maximum limit to replace the tape in the lower head, exploiting the floating cylinders. Once the operation has been concluded, the cylinders return to their original position and it is no longer necessary to adjust the height of the upper taping group.

**GEM F470 G** est un modèle équipé d'un système de flottement du chariot supérieur, qui présente plusieurs avantages:

- Les boîtes excessivement remplies peuvent être enrubbannées sans problèmes.
- Le flottement sur des cartons durs facilite la fermeture des ailerons latéraux.
- Avec le système de flottement, il est possible d'élever l'unité constituant la tête supérieure jusqu'à la limite maximale pour remplacer le ruban de la tête inférieure en utilisant les rouleaux de flottement. Une fois l'opération achevée, les rouleaux reprennent leur position originale et il n'est plus nécessaire de régler la hauteur de l'unité d'enrubannage supérieure.

**GEM F470 G** ist die Version mit Schwimmersystem für den oberen Wagen, das verschiedene Vorteile mit sich bringt:

- Auch übermäßig befüllte Kartons können problemlos verklebt werden.
- Mit dem Schwimmer wird auch bei harten Kartons das Schließen der Seitenklappen erleichtert.
- Mit dem Schwimmersystem kann die Gruppe des oberen Kopfes unter Zuhilfenahme der Schwimmerzylinder beim Auswechseln des unteren Klebekopfes bis zum Äußersten angehoben werden. Nach der Operation kehren die Zylinder in ihre Ausgangsposition zurück und die Höhe der oberen Verklebegruppe muss nicht mehr eingestellt werden.

**GEM F470 G** es un modelo que consta de un sistema de flotación en el carro superior, merced al cual se obtienen las siguientes ventajas:

- Cuando las cajas se llenan más de lo debido, se pueden precintar igualmente sin problemas.
- La flotación sobre cartones duros facilita el cierre de las solapas laterales.
- Gracias al sistema de flotación, es posible elevar el grupo del cabezal superior hasta el límite máximo, a la hora de cambiar el precinto del cabezal inferior, aprovechando la presencia de los cilindros de flotación. Cuando la operación ha concluido, los cilindros vuelven a la posición original y ya no es necesario regular la altura del grupo de precintado superior.