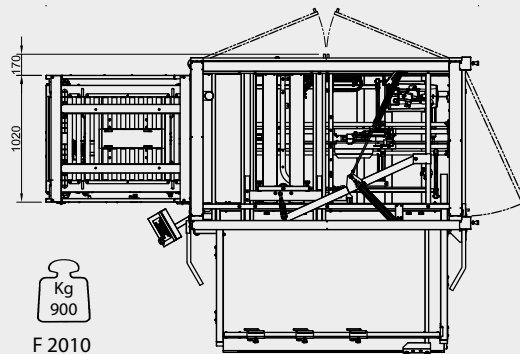
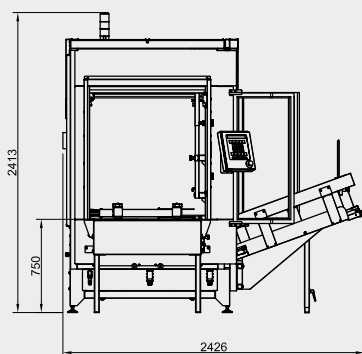
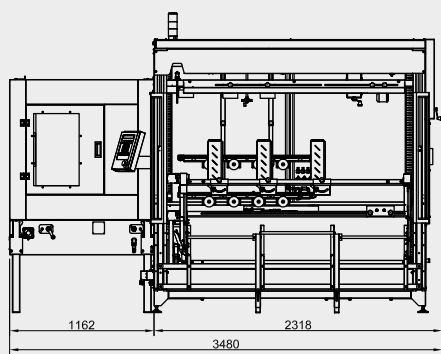


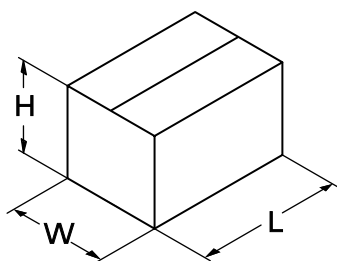


F2010

- FORMATORE AUTOMATICO DI SCATOLE
- FORMEUSE AUTOMATIQUE DE CARTONS
- FORMADORA AUTOMÁTICA DE CAJAS
- AUTOMATIC CARTON ERECTING MACHINE
- AUTOMATISCHER KARTONAUFRICHTER



F 2010



F 2010

	MIN	MAX
L	350 mm	1.000 mm
W	150 mm	650 mm
H	220 mm	650 mm

- Alimentazione pneumatica
- Pneumatic power supply
- Alimentation pneumatique
- Druckluftspeisung
- Alimentación neumática

- Consumo aria per ciclo scatola
- Air consumption cycle box
- Consommation d'air par cycle boîtes
- Luftverbrauch pro Kartonzyklus
- Consumo de aire por ciclo caja

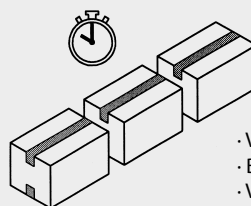
6 bar

22 nl

OPTIONALS:

- CAR 2011 Magazzino motorizzato con capacità da 270 scatole
- CAR 2011 Motorised box loader with capacity of 270 boxes
- CAR 2011 Magasin de caisses vides avec une capacité de 270 caisses
- CAR 2011 Motorisiertes Magazin für Faltkartons
- CAR 2011 Almacén motorizado con 270 cajas de capacidad

- Sistema vuoto Venturi: 25m³/h 700mm HG
- Venturi vacuum unit: 25m³/h 700mm HG
- Groupe de vide Venturi: 25m³/h 700mm HG
- Vakuum Venturi Gruppe: 25m³/h 700mm HG
- Equipo de vacío Venturi: 25m³/h 700mm HG



- Produzione media: 400 scatole/ora
- Production moyenne: 400 boîtes/heure
- Producción promedio: 400 cajas/hora
- Average production: 400 boxes/hour
- Durchschnittliche Produktion: 400 Kartons/Std

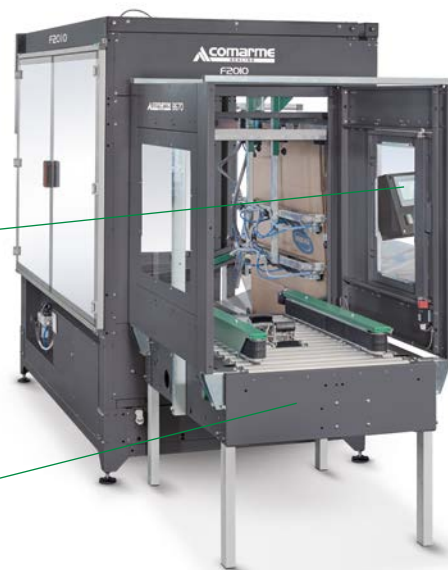


- Alimentazione: 3Ph+PE a richiesta altre alimentazioni
- Power supply: 3Ph+PE other power supplies on demand
- Alimentation: 3Ph+PE autres alimentations sur demande
- Speisung: 3Ph+PE andere Lieferungen auf anfrage
- Alimentación: 3Ph+PE otros suministros a petición
- Potenza installata: 1,5 kW
- Installed power: 1,5 kW
- Puissance installée: 1,5 kW
- Eingerichtete Leistung: 1,5 kW
- Potencia instalada: 1,5 kW
- Protezione elettrica: IP54
- Electrical protection: IP54
- Protection électrique: IP54
- Stromschutz: IP54
- Protección eléctrica: IP54

- Velocità di trasferimento scatola: ~22 mt/min
- Box transfer speed: ~22 mt/min
- Vitesse de transfert de la boîte: ~22 mt/min
- Transportgeschwindigkeit der Kartons: ~22 mt/min
- Velocidad de desplazamiento caja: ~22 mt/min

- PLC con pannello di comando Touch Screen
- PLC with control board Touch Screen
- Platine de commandes Touch screen avec automate
- Touch Screen Steuerungspanel mit SPS
- Panel de control con pantalla táctil

- Nastratrice GEM B670 per chiusura falde inferiori scatola
- Bottom case sealer GEM B670 model to bottom flaps closing
- Scotcheuse de fond des caisses GEM B670
- Unterbodenverschleißmaschine GEM B670 Model
- Precintadora de fondos de cajas GEM B670



Distributed by



COMARME S.r.l. a socio unico
sede operativa (factory)

Quartiere Mirabella snc, 20081 Abbiategrosso (MI) - ITALY
Tel. +39 02 9422002 - Fax +39 02 9422096

e-mail: info@comarmesrl.com - website: www.comarmesrl.com